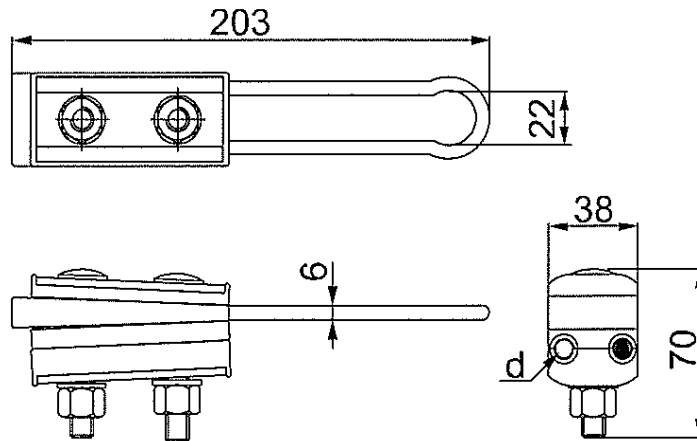


Анкерный зажим SO117.125



Тип	EAN	Для сечения, мм ²	Диаметр, мм	Фиксация	Упаковка, шт	Вес, кг
SO117.125	6418677404122	1-2x25	8,4-9,2	крюк	25	0,38

Тест 4 кВ \ 50 Гц \ 1 мин

SFML 1x25 мм² – 3,6 кН
2x25 мм² – 7,2 кН

Применение Для анкерного закрепления 3-х или 4-х жильного кабеля на опоре или стене посредством стандартного крюка.

Конструкция Зажим - антикоррозионный алюминиевый сплав.
Болт – сталь горячей оцинковки.
Пластмассовые элементы – атмосферостойкий пластик.

Установка Зажим открывается и проводники закладываются в канавки клиньев. Пружина держит зажим открытым во время установки. Болты затягиваются с усилием 44 Нм.

Необходимый инструмент Шарнирный ключ ST20

Стандарт SFS 2663